



Nâga

17 chemin Fontaine Launay

44 400 REZE

www.naga44.org

FICHE RÉPARATION ORDINATEUR

Réparation

Ordinateur portable

Réparation DD, pile, RAM, carte wifi, lecteur DVD uniquement **pour les portables de l'association.**



Ordinateur fixe

- Si ne fonctionne pas : voir en mode minimum (sans extension, une seule RAM...)
- Si rien ne s'affiche : ajouter ou enlever carte graphique.
- Si ça bip : très souvent c'est la RAM

Composants

Pour changement de pile

- Décharger l'ordinateur (avec tournevis, faire toucher le + et le -)
- Parfois, il faut le déclarer dans le BIOS, le changement de la pile après intervention

Tableau de correspondance de RAM

DDR 2		DDR 3	
DDR2-400	PC2-3200	DDR3-800	PC3-6400
DDR2-533	PC2-4300	DDR3-1066	PC3-8500
DDR2-667	PC2-5300	DDR3-1333	PC3-10600
DDR2-675	PC2-5400	DDR3-1375	PC3-11000
DDR2-800	PC2-6400	DDR3-1600	PC3-12800
DDR2-1066	PC2-8500	DDR3-1625	PC-13000
DDR2-1100	PC2-8800	DDR3-1800	PC-14400
DDR2-1200	PC2-9600	DDR3-1866	PC-15000
		DDR3-2000	PC-16000

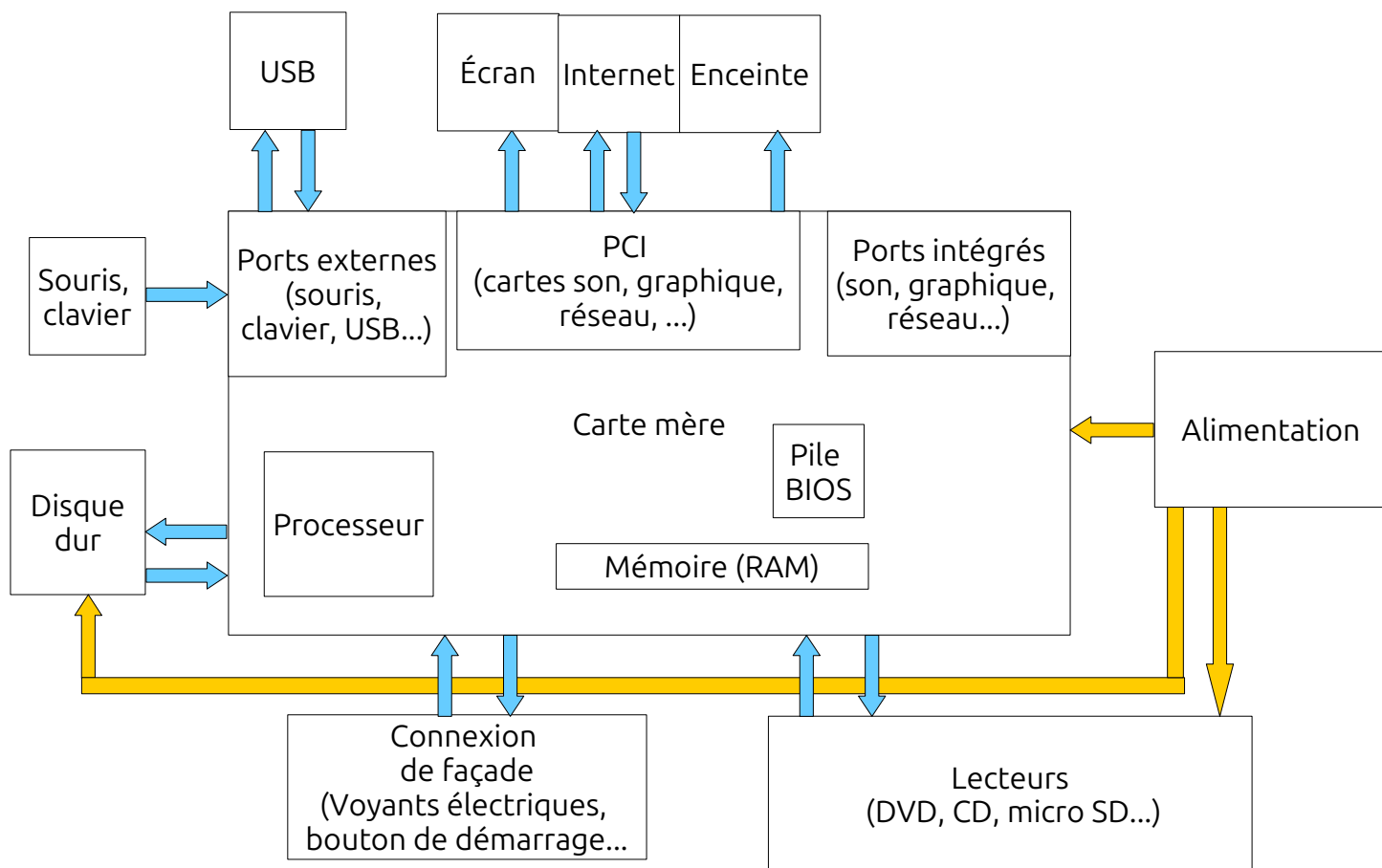




Principe

Il y a deux types de circuits :

- Électrique par l'alimentation (Certains éléments tel que la souris, clavier, USB, connexion de façade reçoivent aussi de l'électricité via la carte mère)
- Transfert de données



Détection de pannes

Aucune réaction en allumant l'ordinateur

S'assurer que l'installation électrique fonctionne correctement.

Priorité à vérifier l'alimentation.





Nâga

17 chemin Fontaine Launay

44 400 REZE

www.naga44.org

FICHE RÉPARATION ORDINATEUR

Si l'alimentation est fonctionnelle, vérifier les connexions (façade, connexions alimentation carte mère).

Dans le cas où tout ceci fonctionne, la carte mère peut être endommagée ou un de ses composants (pile, processeur).

Écran noir mais l'ordinateur s'allume

Si l'ordinateur est équipé d'une carte graphique PCI, la débrancher et tester avec le port graphique intégré à la carte mère.

Dans le cas inverse, brancher une carte PCI.

BIPS au démarrage

Tester la RAM

Démarre mais bloque, sans message d'erreur ni bips sonores

Tester en mode minimal en débranchant tous les PCI, ne mettre qu'une barrette de RAM, pas de HDD et aucun lecteur.

Si l'ordinateur fonctionne, rebrancher les appareils les uns après les autres.

Démarre mais anormalement bruyant

Vérifier l'état des ventilateurs (mauvaise fixation, ou élément en friction avec les pales du ventilateur)

Messages au démarrage

CMOS (courant fournit par pile du bios)

Busy Box (le disque système est potentiellement endommagé) taper «exit» si l'ordinateur indique que le disque /dev/sdX est endommagé lancer la commande fsck /dev/sdXx.

FAN

Ventilateur bloqué.

