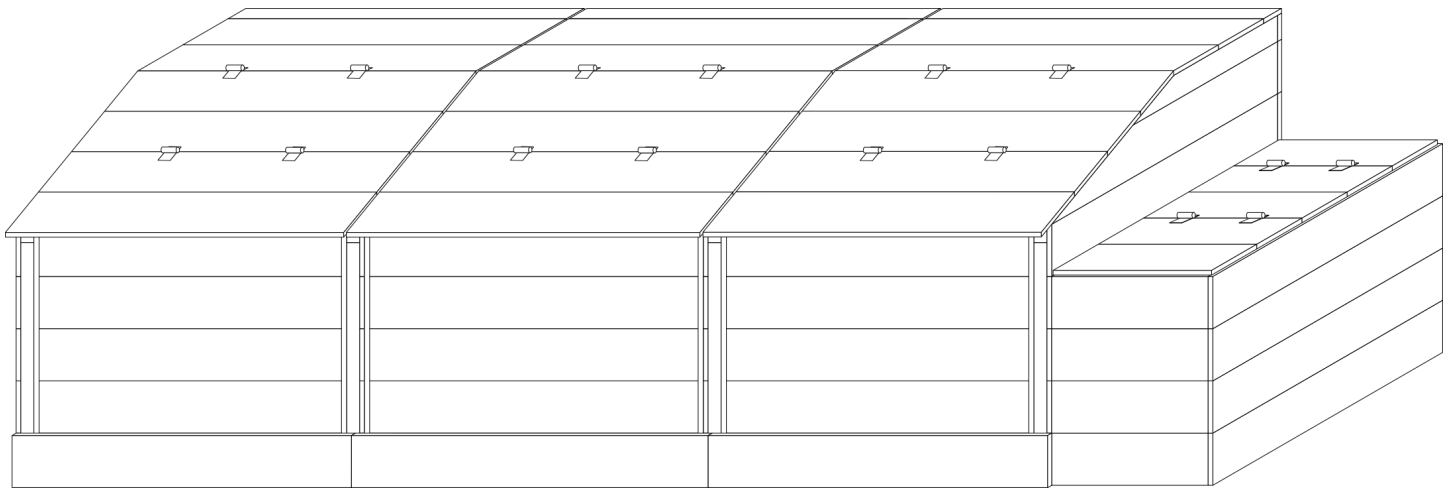


# Composteur partagé

Version 0.1



Pour 30, 45 et 60 ménages environ



08/04/2022 Ben Larcher  
[www.graineahumus.org](http://www.graineahumus.org)

# Sommaire

Terrassement.....	1
Montants.....	2
Parois.....	3
Traverses.....	4
Glissières.....	5
Parois avant et arrière.....	6
Traverses centrales.....	7
Glissières centrales.....	8
Parois centrales avant et arrière.....	9
Toits fixes.....	10
Grillages anti-rongeur.....	11
Toits mobiles.....	12
Planches mobiles.....	14
Montants et traverses broyat.....	15
Parois avant et arrière broyat.....	16
Parois coté broyat.....	17
Traverse support toit fixe broyat.....	18
Toit fixe broyat.....	19
Toit mobile broyat.....	20
Récapitulatif matériau.....	21
Cailloux.....	21
Glissières.....	21
Grillages anti-rongeur.....	21
Visserie.....	21
Équerres.....	21
Charnières.....	21
Matériel.....	21
Visseuse.....	21
Bois.....	22
Tarifs indicatifs.....	23
Des questions ?.....	24

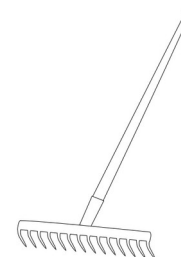
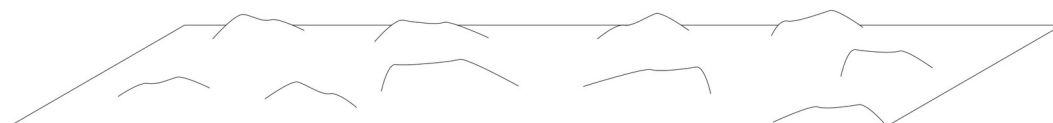
# Terrassement

Largeur selon le nombre d'utilisateurs :  
470 cm pour 60 ménages  
380 cm pour 45 ménages  
290 cm pour 30 ménages

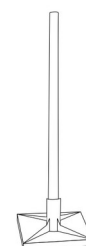
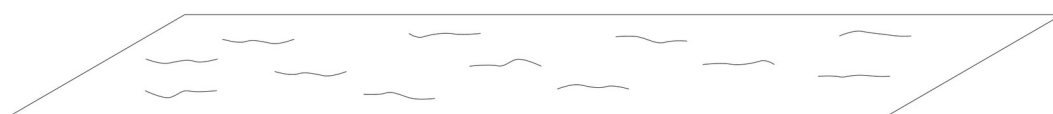
1



2




3

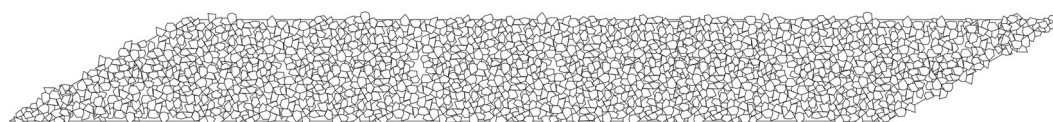


4



5

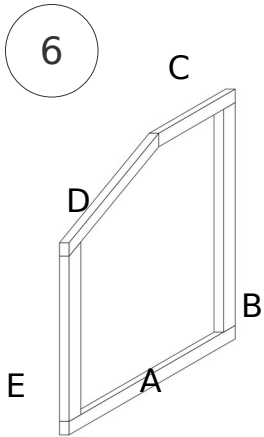
 Cailloux : taille entre 2 et 10 cm  
Surface : 5,20m<sup>2</sup>



Les cailloux sont le fond du composteur. S'ils sont supérieurs à 4 cm, préférez des cailloux plats pour faciliter les manipulations (Retournement ou récupération du compost) plus tard.

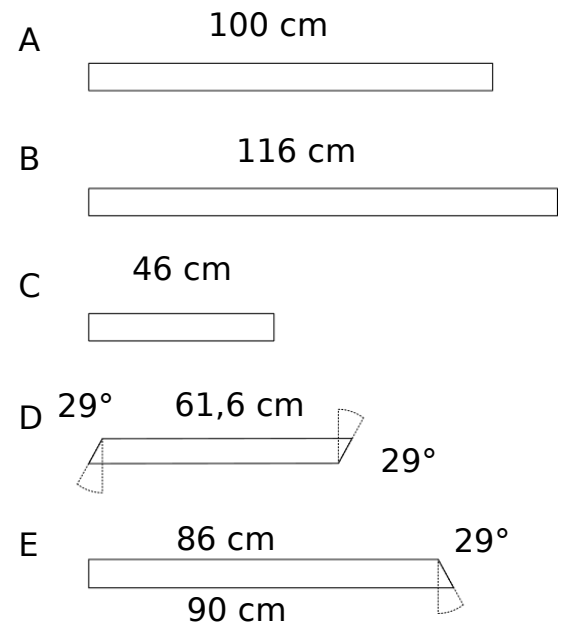
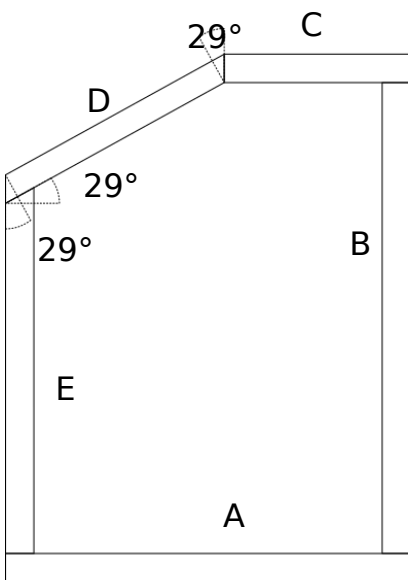
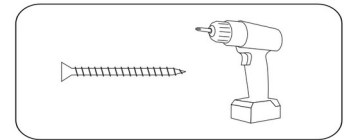
Du liquide des éléments compostés s'écoule légèrement, la terre peut absorber cela sans soucis, contrairement aux espaces type goudron, béton ou roche. Dans le cas d'un espace goudronné, bétonné ou rocheux, il faut veiller à un apport suffisant en broyat pour réguler les jus, en particulier au fond du bac. Dans le cas où l'on se place sur du dur, le terrassement est inutile.

# Montants



x4

Vis 110 mm



Les 7 cm de la section de bois sont sur la face visible sur les côtés.

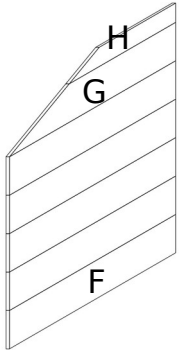
Si vous changez les tailles de la section, attention à prendre en compte la différence des épaisseurs (Hauteur totale devant : 1 m | Hauteur totale derrière : 1,30 m | profondeur : 1 m).

Il est nécessaire de mettre les vis à ras. Il est possible de le faire de plusieurs manières :

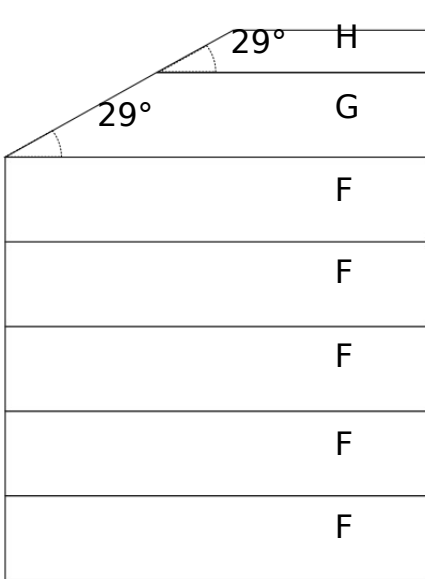
- naturellement en poussant ;
- avec des fraises à chanfreiner pour perceuse ;
- ou en perçant de la largeur de la tête de vis sur quelques millimètres.

# Parois

7



x4

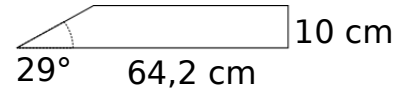


18 mm

20 cm

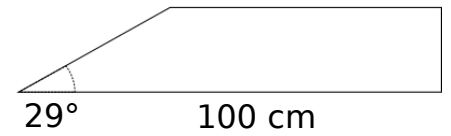
H

46 cm



G

64,2 cm



F

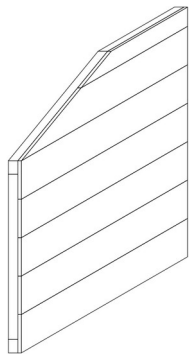
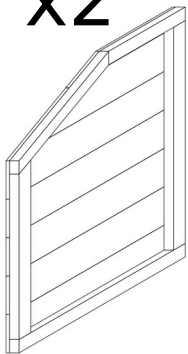
100 cm



Les panneaux ne sont pas fixés entre eux.

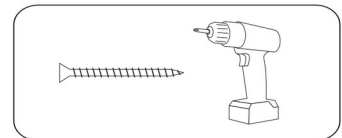
8

x2



x2

Vis 50 mm

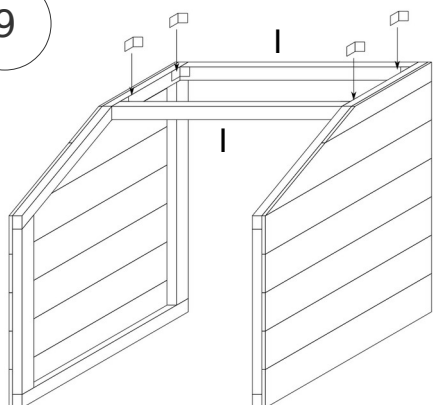


Les panneaux sont visés sur les montants.

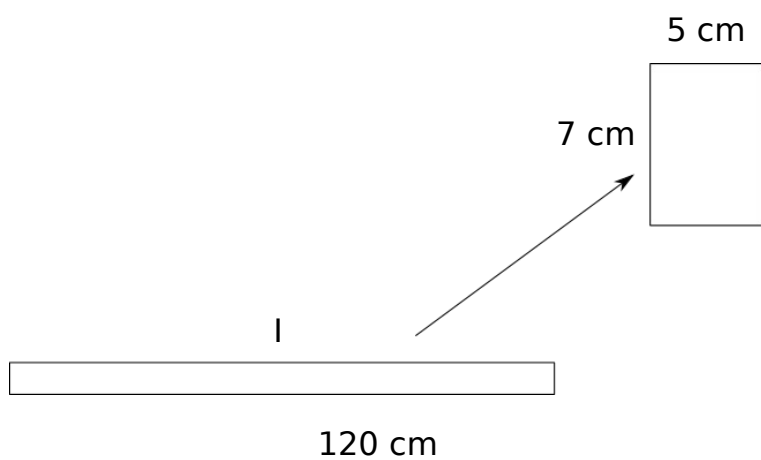
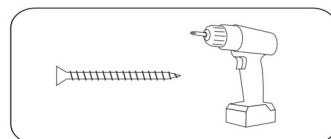
# Traverses

Vis 35 mm

9



x2



On ajoute des équerres pour fixer les traverses.

Longueur de I pour :

Composteur de 60 ménages : 120 cm

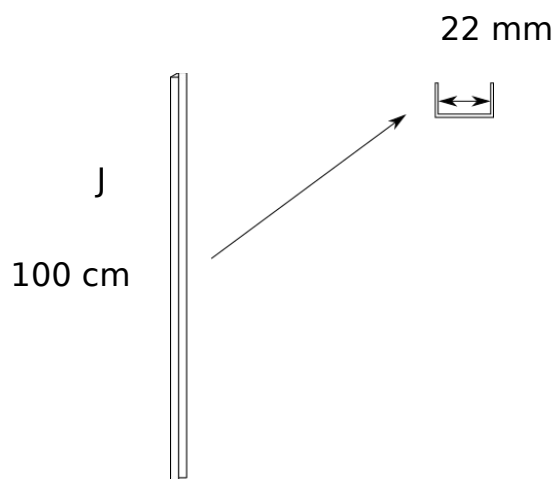
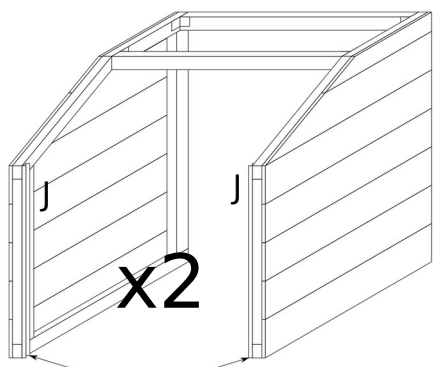
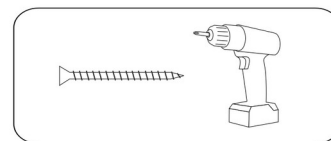
Composteur de 45 ménages : 90 cm

Composteur de 30 ménages : 60 cm

# Glissières

10

Vis 35 mm



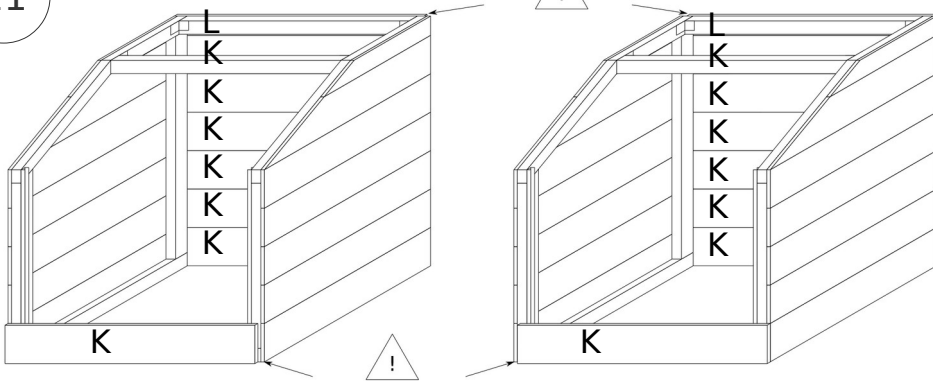
Les glissières serviront à glisser les planches devant.

Les planches pourront être retirées simplement pour le retournement du compost ou sa récupération.

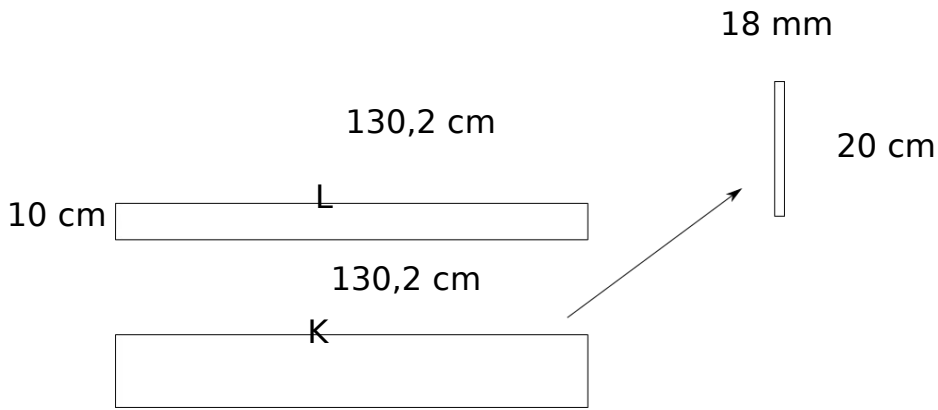
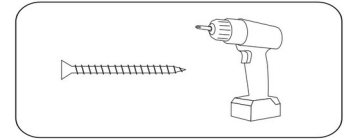
La largeur de la glissière est ainsi légèrement plus grande que celles des planches (ici 22 mm pour des planches de 18 mm).

# Parois avant et arrière

11



Vis 50 mm



Attention ! Le bac de gauche a les planches (avant et arrières) fixées à ras à gauche, le bac de droite a les planches (avant et arrières) fixées à ras à droite.

De l'autre côté que celui à ras, elles sont fixées au milieu de la planche (1,8 cm) et du montant (5 cm), soit 3,4 cm<sup>1</sup> de débord qui serviront à fixer l'avant et les arrières au centre.

La planche avant sert, entre autre, à maintenir l'écart fixe entre les glissières.

Si vous avez des planches longues (de 4 m), il est possible de remplacer les planches K et L (et N et O, voir étape 14) par des planches qui font toutes la longueur (soit  $2 \times 130,2 + 136,8 = 397,2$ ).

Longueur de L et K pour :

Composteur de 60 ménages : 130,2 cm

Composteur de 45 ménages : 100,2 cm

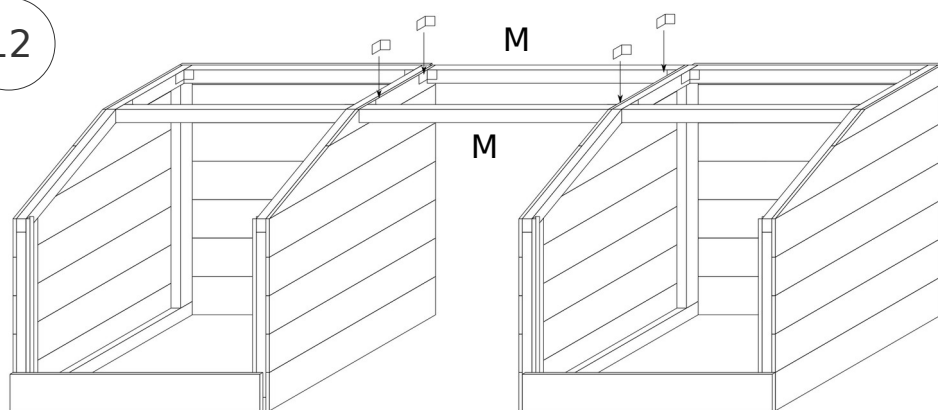
Composteur de 30 ménages : 70,2 cm

<sup>1</sup>  $(5,0 + 1,8) / 2 = 3,4 \text{ cm}$

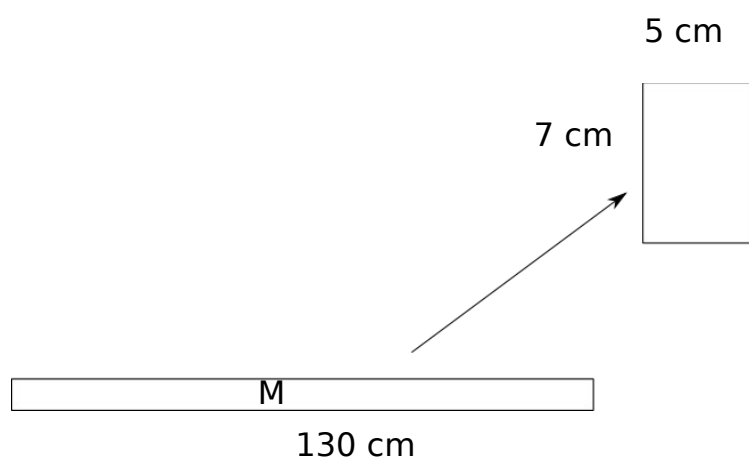
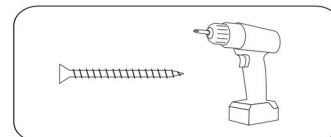


# Traverses centrales

12



Vis 35 mm



On ajoute des équerres pour fixer les traverses.

Longueur de M pour :

Composteur de 60 ménages : 130 cm

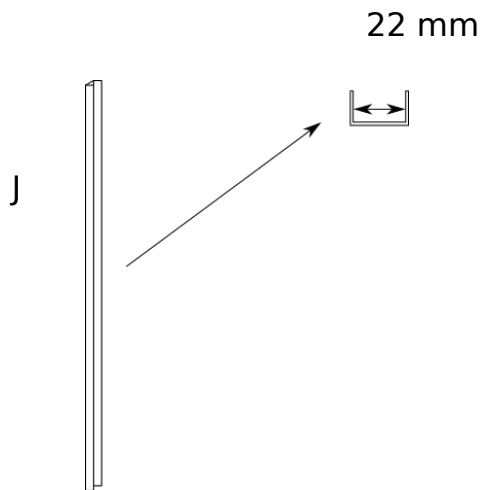
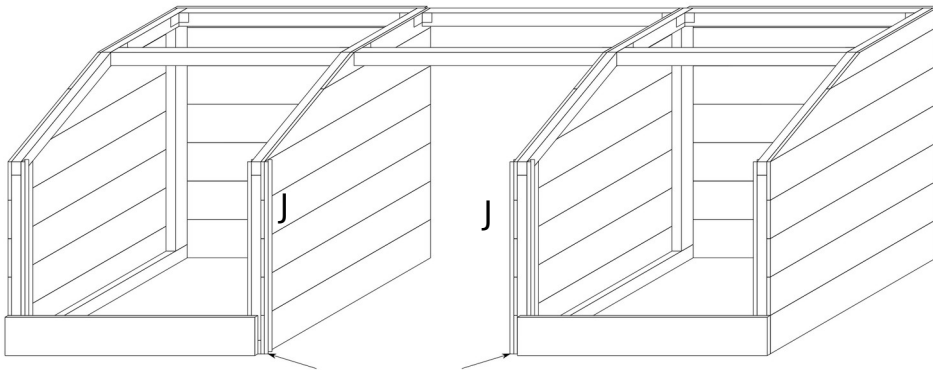
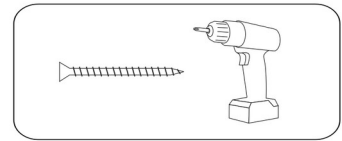
Composteur de 45 ménages : 100 cm

Composteur de 30 ménages : 70 cm

# Glissières centrales

13

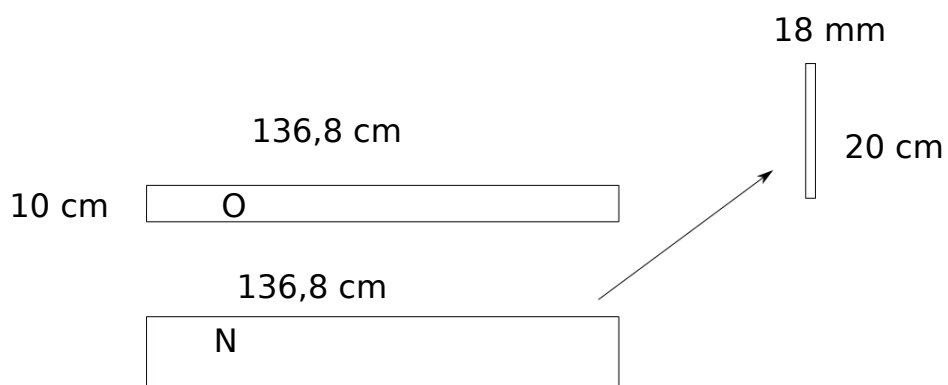
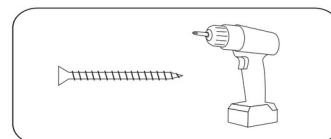
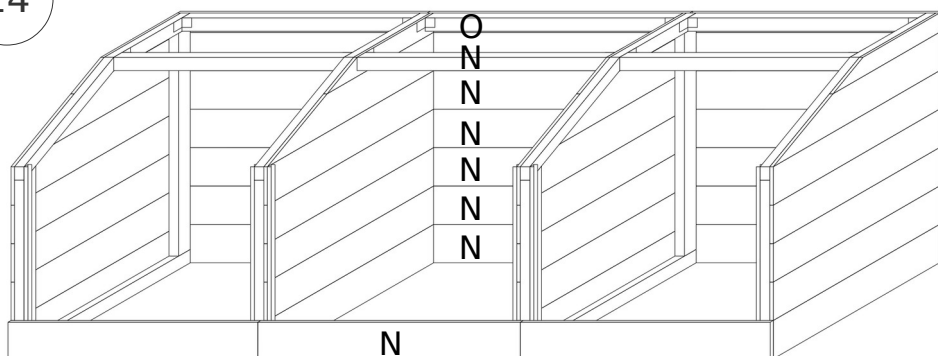
Vis 35 mm



# Parois centrales avant et arrière

Vis 50 mm

14



Longueur de N et O pour :

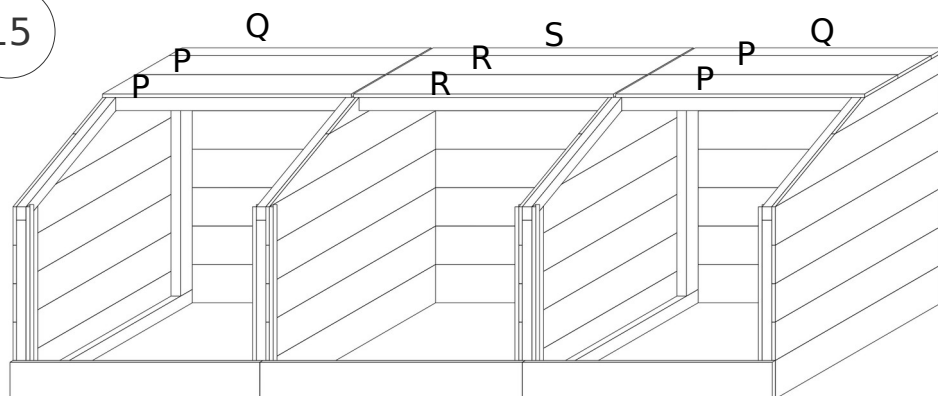
Composteur de 60 ménages : 136,8 cm

Composteur de 45 ménages : 106,8 cm

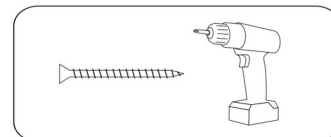
Composteur de 30 ménages : 76,8 cm

# Toits fixes

15



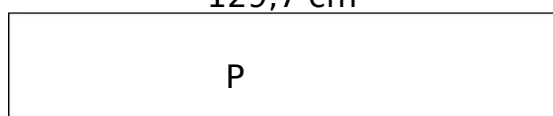
Vis 50 mm



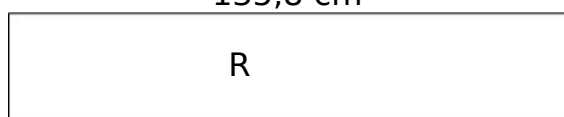
129,7 cm



129,7 cm



135,8 cm



135,8 cm



18 mm



20 cm

Les toits de gauche et de droite sont à ras des côtés.  
Le toit central a un espace de 1 cm entre lui et les autres.

Longueur de Q,P,R et S pour :

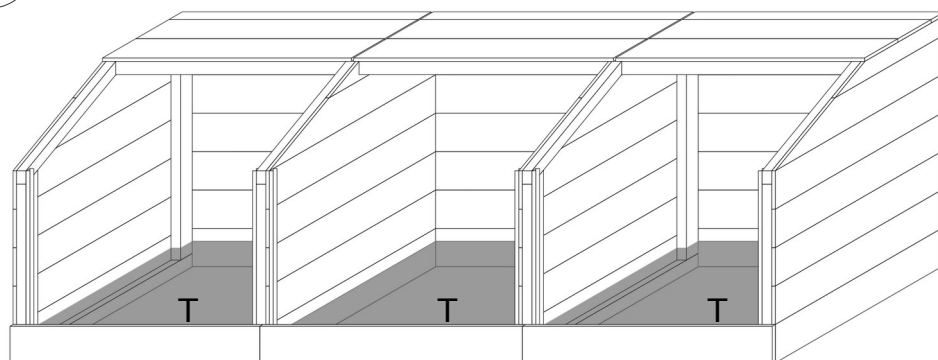
Composteur de 60 ménages : 129,7 cm pour Q et P. 135,8 cm pour R et S

Composteur de 45 ménages : 99,7 cm pour Q et P. 105,8 cm pour R et S

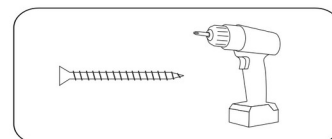
Composteur de 30 ménages : 69,7 cm pour Q et P. 75,8 cm pour R et S

# Grillages anti-rongeur

16



Vis 35 mm



Nous pouvons couvrir le bas des bacs d'un grillage contre les rongeurs en prévention.  
(3 fois 1,5 m par 1,2 m)

# Toits mobiles

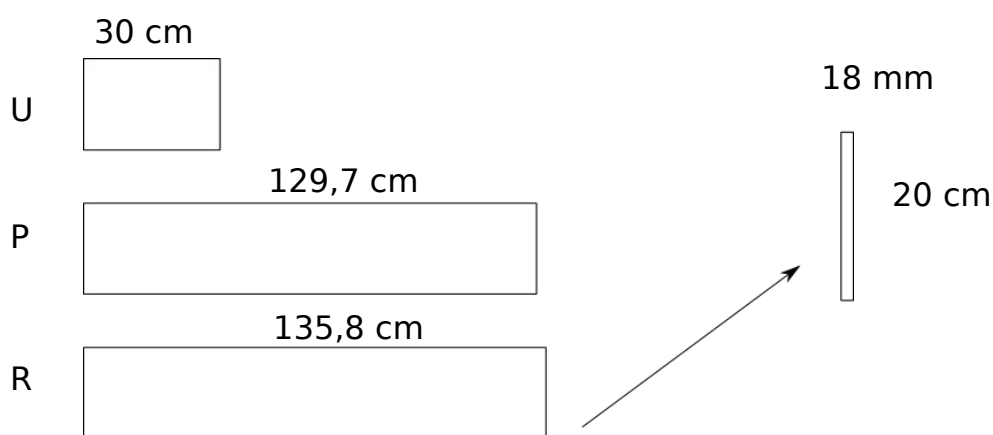
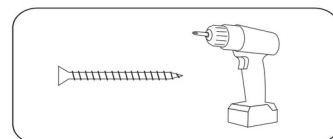
17



x4

x2

Vis 35 mm



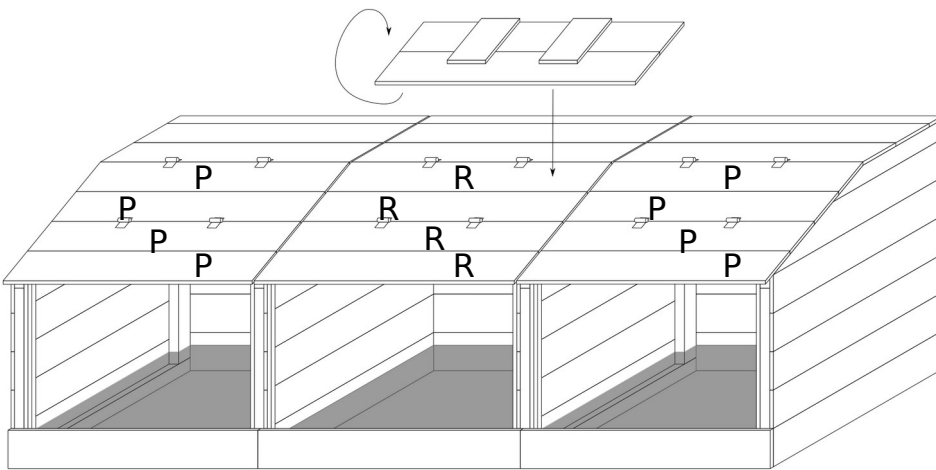
Les plaques U pour raccorder les morceaux sont fixées au ras d'un des côtés.

Longueur de P et R pour :

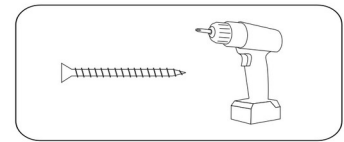
Composteur de 60 ménages : 129,7 cm pour P. 135,8 cm pour R

Composteur de 45 ménages : 99,7 cm pour P. 105,8 cm pour R

Composteur de 30 ménages : 69,7 cm pour P. 75,8 cm pour R



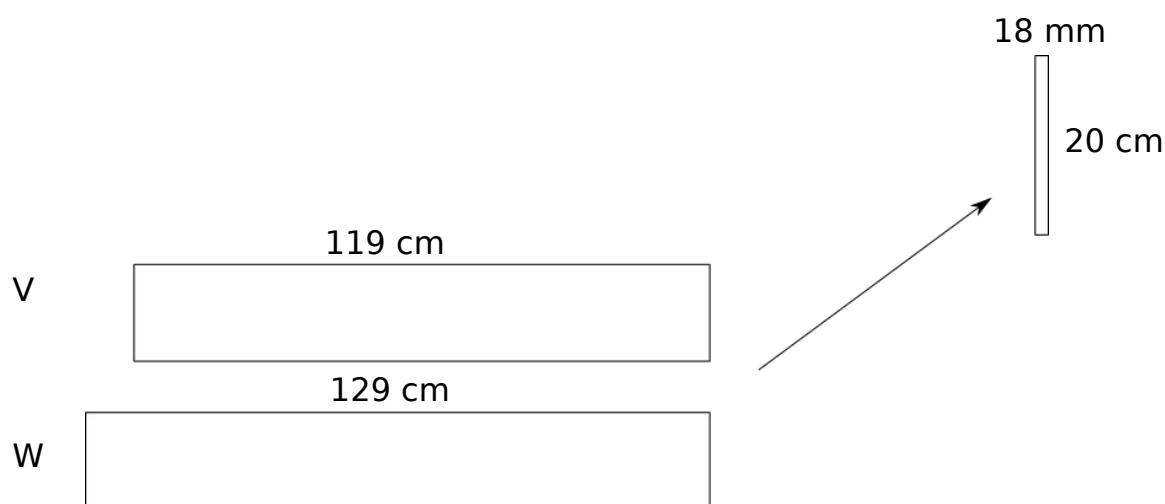
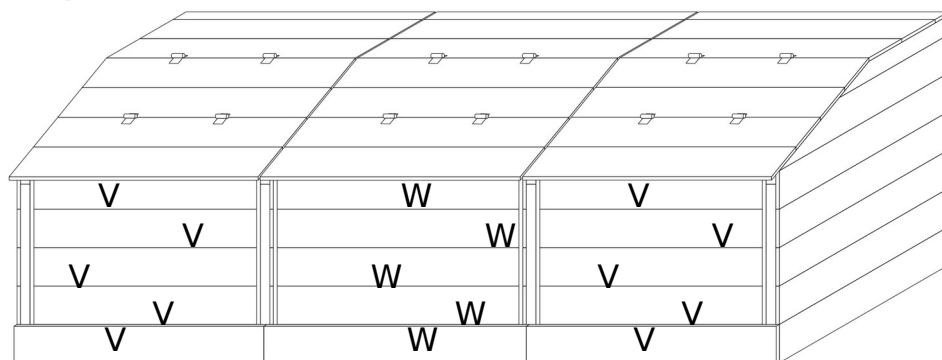
Vis 35 mm



Avoir 2 séries de charnières sur chaque toit, permet d'ouvrir tout ou une partie du toit mobile.  
Les charnières sont visées jusque dans les planches U.

# Planches mobiles

18



Les planches vont dans les glissières et ne sont pas fixées (une planche est cachée en bas, derrière la paroi avant des bacs).

Si les planches sont trop larges pour les glissières, il est possible de diminuer leurs largeurs aux extrémités avec une ponceuse à bande ou une défonceuse.

Longueur de V et W pour :

Composteur de 60 ménages : 119 cm pour V. 129 cm pour W

Composteur de 45 ménages : 89 cm pour V. 99 cm pour W

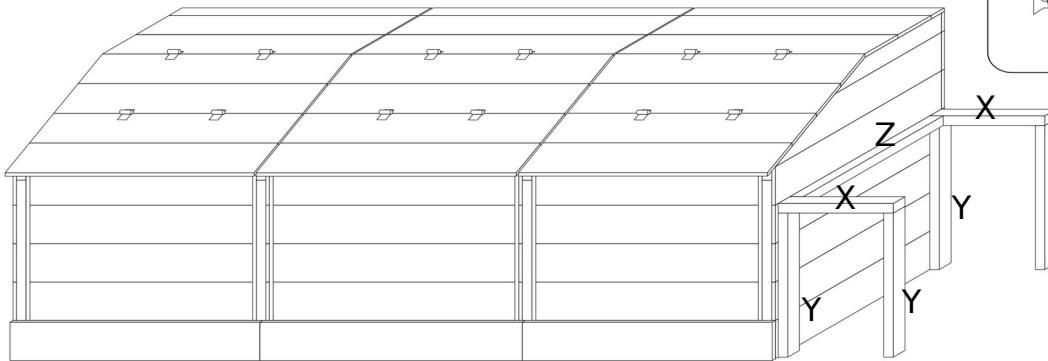
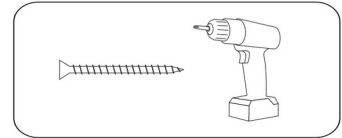
Composteur de 30 ménages : 59 cm pour V. 69 cm pour W



# Montants et traverses broyat

19


Vis 110 mm




5 cm

7 cm

60 cm

X  75 cm

Y 

Z  84,2 cm

Les montants sont fixés à ras des planches F pour laisser de l'espace aux parois.

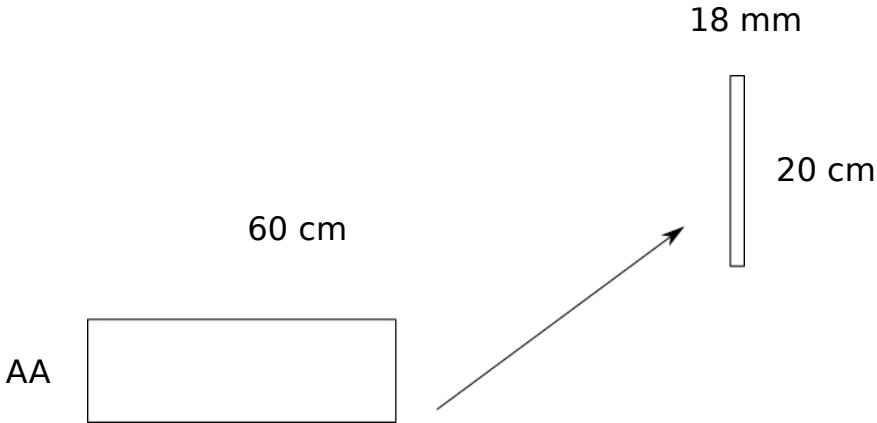
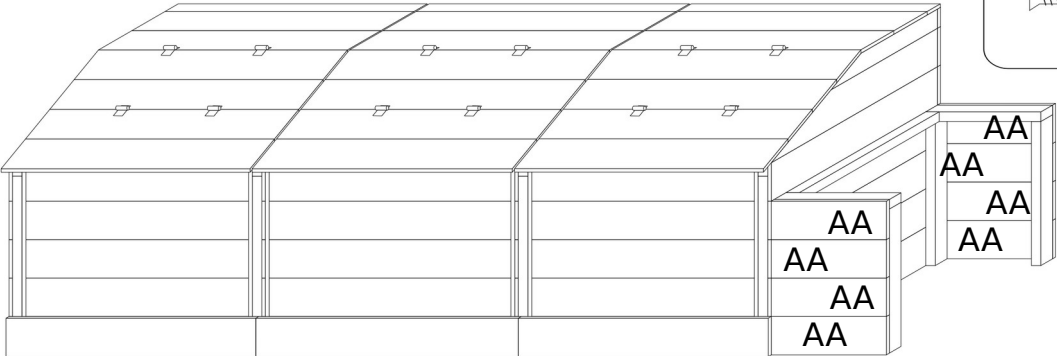
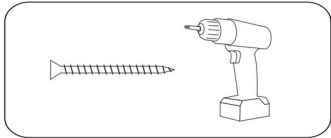
La hauteur est de 80 cm.

Les traverses ont donc pour côtés visibles les 5 cm.

# Parois avant et arrière broyat

20

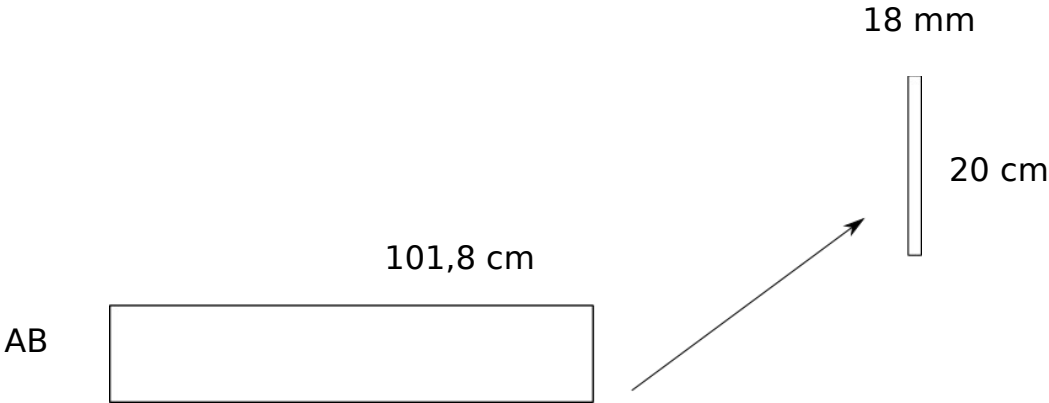
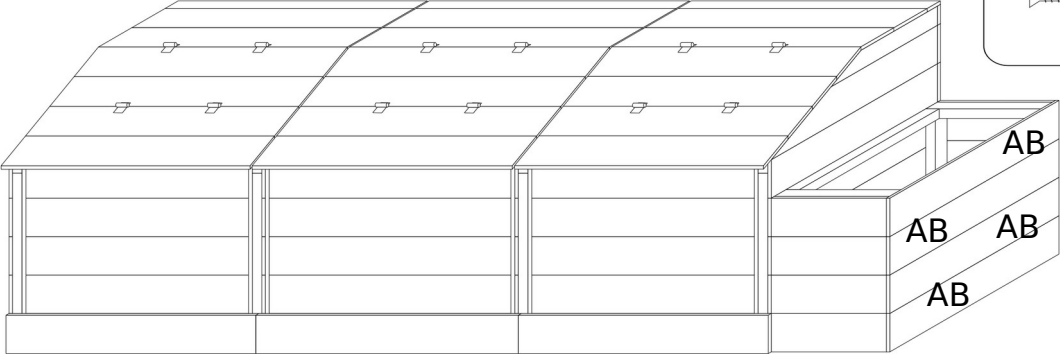
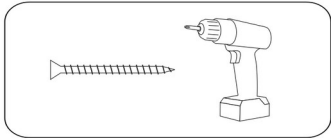
Vis 50 mm



# Parois coté broyat

21

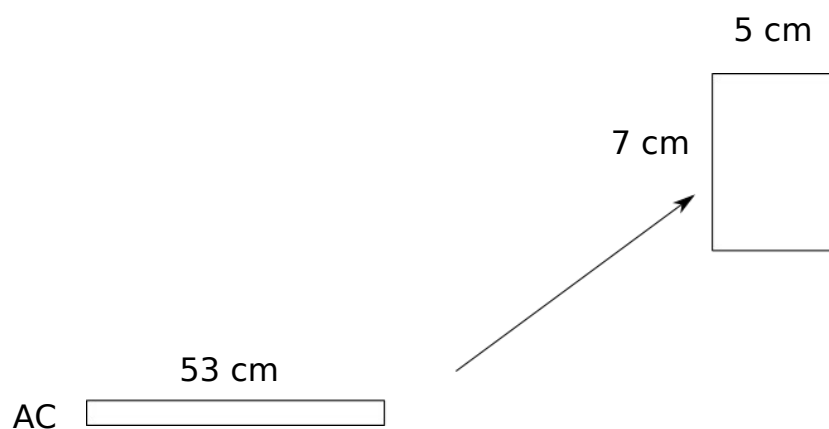
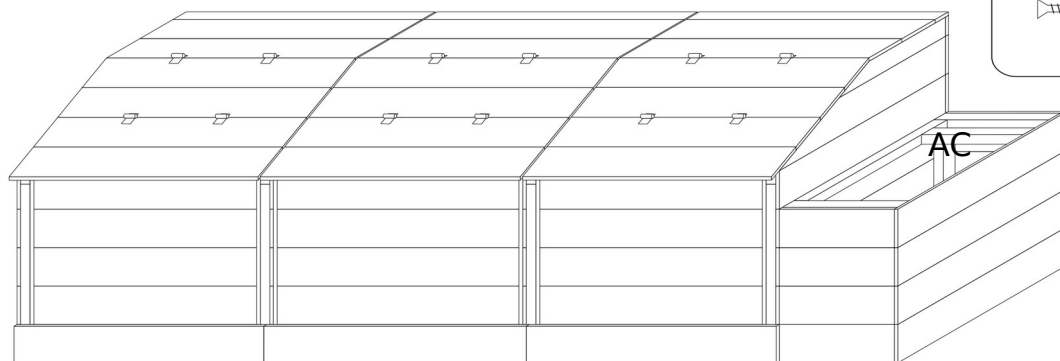
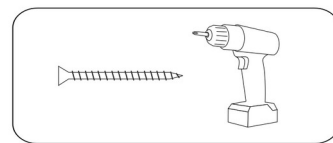
Vis 50 mm



# Traverse support toit fixe broyat

22

Vis 110 mm



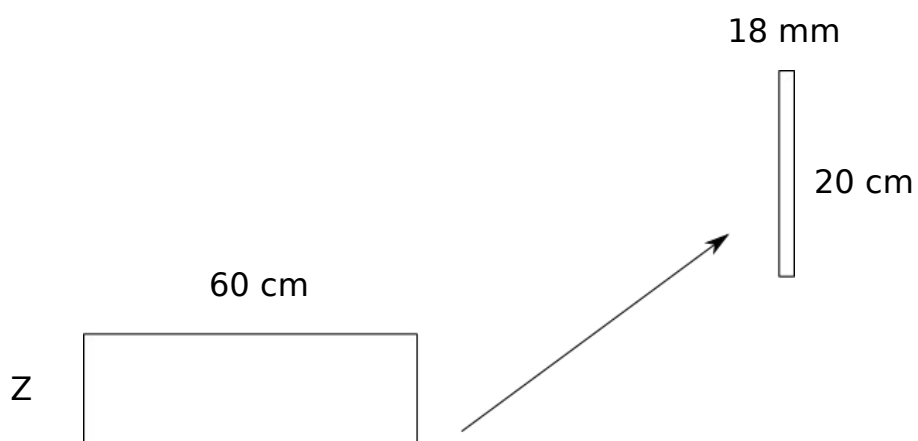
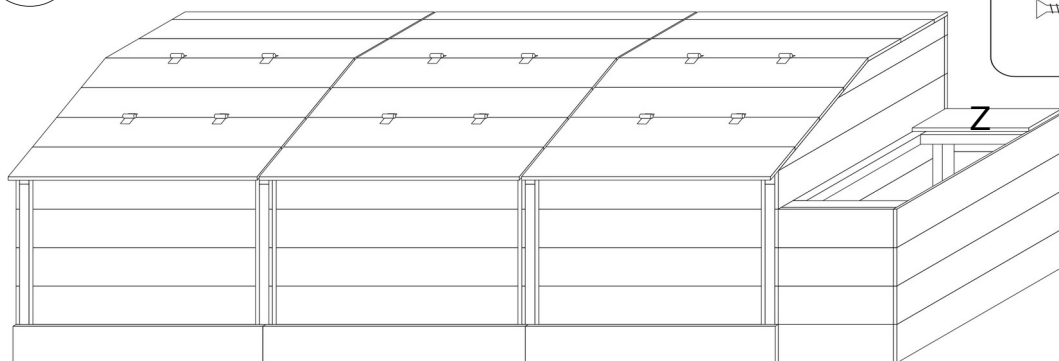
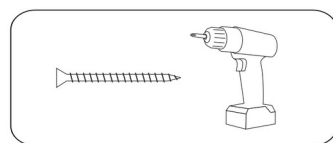
On fixe la traverse AC par la paroi droite du bac de droite (par l'intérieur du bac de droite) et par la paroi de droite du bac à broyat.

La traverse AC est fixée à 15 cm de la traverse du fond du bac à broyat.

# Toit fixe broyat

23

Vis 50 mm

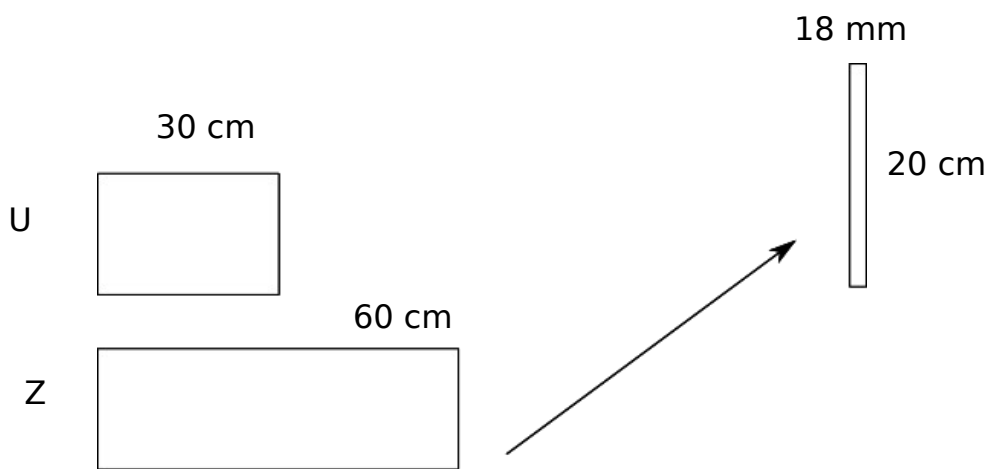
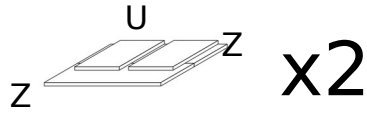
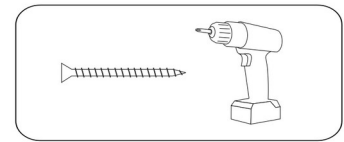


On laisse un léger débord (1 cm) entre la planche Z et la paroi droite du bac droit du composteur.

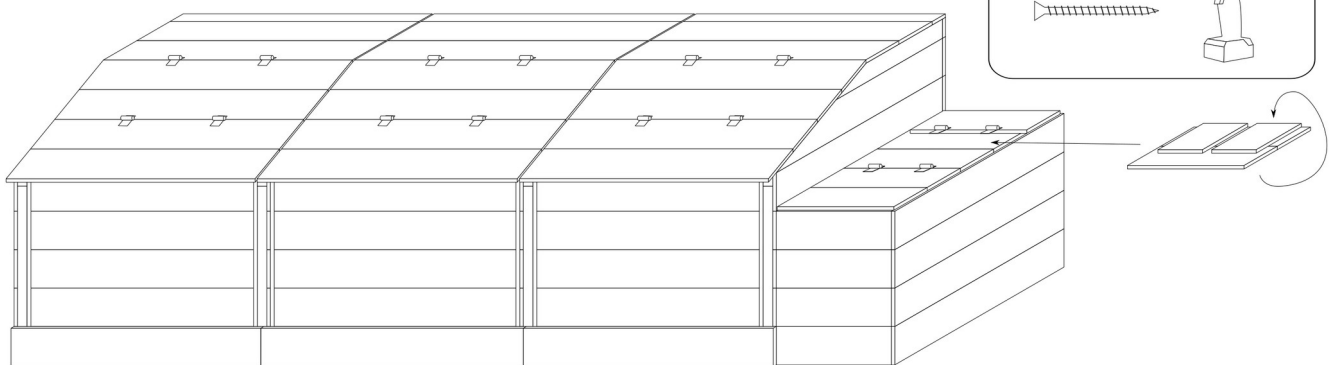
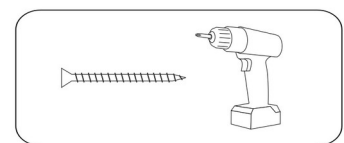
# Toit mobile broyat

24

Vis 35 mm



Vis 20 mm



On laisse un léger débord (1 cm) entre les planches mobiles du bac à broyat et la paroi droite du bac droit du composteur pour éviter les frottements.

# Récapitulatif matériel

## Cailloux

Cailloux : taille entre 2 et 10 cm pour une surface de 5,20 m<sup>2</sup>.

S'ils sont supérieurs à 4 cm, préférez des cailloux plats pour faciliter les manipulations plus tard.

## Glissières

6 glissières d'un mètre (intérieur 22 mm).

## Grillages anti-rongeur

T : 3 grillages anti-rongeur de 1,5 m par 1,2 m.

## Visserie

Vis à bois 35 mm, 50 mm et 110 mm.

35 mm : environ 250.

50 mm : environ 400.

110 mm : environ 50.

Pour ne pas fendre, il existe des vis anti-fendage (ou alors il vaut mieux percer avant de visser)

## Équerres

J : 12 équerres (environ 5 cm de largeur)

## Charnières

16 charnières (environ 10 cm de largeur et 5 cm de profondeur)

## Matériel

- Pelle
- Râteau
- Dame
- Niveau à bulle
- Scie sauteuse
- Visseuse

# Bois

*Le bois est un bois non traité de classe 3 fait pour être en extérieur.*

Identification	Section	Longueur	Quantité
A	7 cm x 5 cm	100 cm	4
B		116 cm	4
C		46 cm	4
D		61,6 cm (attention aux angles aux 2 extrémités, voir étape 6)	4
E		90 cm (attention à l'angle à une extrémité, voir étape 6)	4
I		120 cm (pour 60 ménages), 90 cm (pour 45 ménages), 60 cm (pour 30 ménages)	4
M		130 cm (pour 60 ménages), 100 cm (pour 45 ménages), 70 cm (pour 30 ménages)	2
X		60 cm	2
Y		75 cm	4
Z		84,2 cm	1
AC		53 cm	1
F		1,8 cm x 20 cm	100 cm
G	100 cm (attention à l'angle à une extrémité, voir étape 7)		4
K	130,2 cm (pour 60 ménages), 100,2 cm (pour 45 ménages), 70,2 cm (pour 30 ménages)		14
N	136,8 cm (pour 60 ménages), 106,8 cm (pour 45 ménages), 76,8 cm (pour 30 ménages)		7
P	129,7 cm (pour 60 ménages), 99,7 cm (pour 45 ménages), 69,7 cm (pour 30 ménages)		12
R	135,8 cm (pour 60 ménages), 105,8 cm (pour 45 ménages), 75,8 cm (pour 30 ménages)		6
U	30 cm		16
V	119 cm (pour 60 ménages), 89 cm (pour 45 ménages), 59 cm (pour 30 ménages)		10
W	129 cm (pour 60 ménages), 99 cm (pour 45 ménages), 59 cm (pour 30 ménages)		5
AA	60 cm		13
AB	101,8 cm		4
H	1,8 cm x 10 cm		64,2 cm (attention à l'angle à une extrémité, voir étape 7)
L		130,2 cm (pour 60 ménages), 100,2 cm (pour 45 ménages), 70,2 cm (pour 30 ménages)	2
O		136,8 cm (pour 60 ménages), 106,8 cm (pour 45 ménages), 76,8 cm (pour 30 ménages)	1
Q		129,7 cm	2
S		135,8 cm (pour 60 ménages), 105,8 cm (pour 45 ménages), 75,8 cm (pour 30 ménages)	1



# Tarifs indicatifs

Le coût total des matériaux est de 900 € environ, jusqu'à 1300 € selon les choix.

## Cailloux

Gravier concassé marbre pour 5,20 m<sup>2</sup> : 120 €

## Bois (calcul pour 60 ménages)

- Section 5 cm x 7 cm | 33,6 m linéaires (poteaux de 2,4 m, inclut 15 % de chutes perdues) : 120 €
- Section 1,8 cm x 20 cm | 130 m linéaires (inclut 15 % de chutes perdues) : 380 €

## Glissières

Profilé aluminium en U : 40 €

## Grillages anti-rongeur

50 €

## Visserie

115 €

## Équerres

15 €

## Charnières

50 €

## Des questions ?

Si vous avez des questions, retrouvez-nous sur <https://www.graineahumus.org/> et posez-les dans l'article dédié au composteur collectif.